



**Portautensile rotante, radiale, portafresa, refrigerazione esterna**

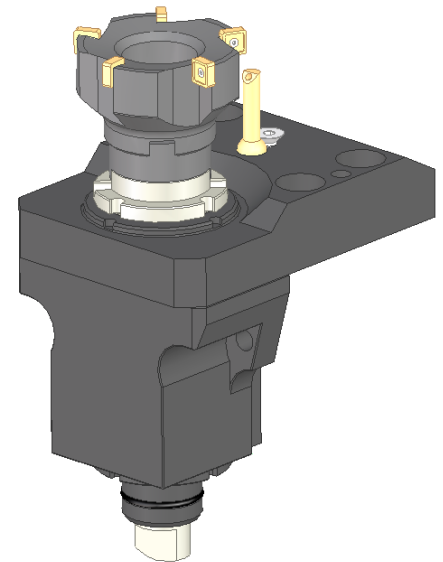
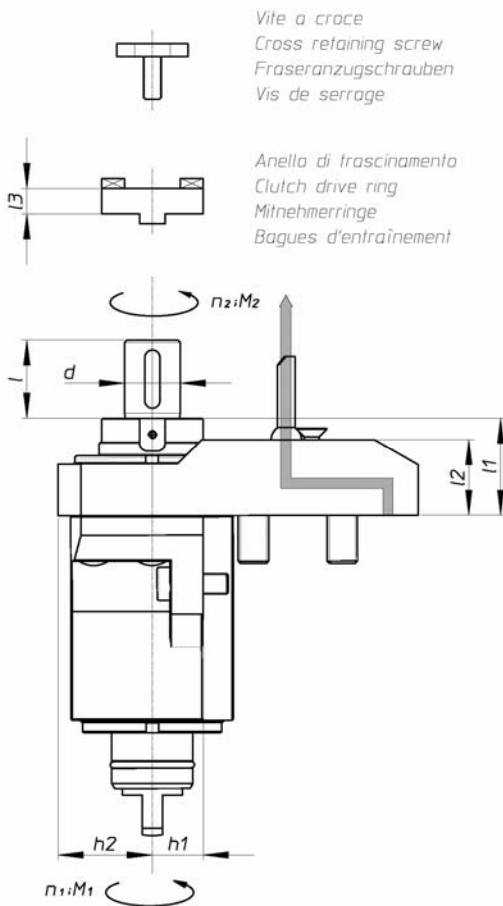
*Driven tool, radial, shell end milling cutters, external coolant supply*

*Porte-outil tournant, radial, fraises enfichables, alimentation d'arrosage extérieur*

*Angetriebene Werkzeuge, radial, Fräseraufnahme, Kühlschmierstoffzuführung extern*

$i = n1:n2 = +1 (1:1)$

**RAPFS 22 121UMS**



Codice Code Code Bestell	Momento torcente max. Max. torque Couple de rotation de l'outil Max. Drehmoment Velocità max. utensile Max. tool speed Vitesse max. de rotation de l'outil Max. Drehzahl	Capacità max. Max. capacity Capacité max. Max. Leistung	Dimensioni Dimensions Dimensions Maße					Capacità di serraggio d Chucking capacity d Capacité de serrage d Spannbereich d	Chiavi necessarie Necessary keys Clefs nécessaires Erforderliche schlüssel			
			M <sub>2</sub> Nm	n <sub>2</sub> Min-1	p kw	l <sub>1</sub> mm	l <sub>2</sub> mm			l <sub>3</sub> mm	h <sub>1</sub> mm	h <sub>2</sub> mm
RAPFS 22 121UMS	60	6000	10	39	30	11	20	37	DIN 6358/22	